

IP-камера серии CS-N3 (3MP)

ПАСПОРТ ИЗДЕЛИЯ



IP-камера CS-N3 (3MP) является интеллектуальной камерой Wi-Fi с функцией цветного ночного видения для установки снаружи помещений со встроенным слотом для micro SD-карты до 512 ГБ и встроенным микрофоном. Продукция EZVIZ CS-N3 разработана для развлечения, общения и обеспечения безопасности. При установке приложения EZVIZ на смартфон или планшет устройства будут подключены к сети и облачному сервису посредством индивидуального QR-кода. Инновационная продукция EZVIZ может быть установлена в жилых домах, на рабочих местах, в магазинах, школах и многих других местах. Интеллектуальная продукция EZVIZ обеспечивает безопасную и комфортную жизнь пользователей.

Основные функции

3MP

Разрешение 2K



Двусторонняя аудиосвязь



Детекция фигуры человека (ИИ)

H.265

Видео H.265



Поддержка microSD-карты и облачного хранения EZVIZ



Цветное ночное видение



Звуковой и световой сигнал тревоги

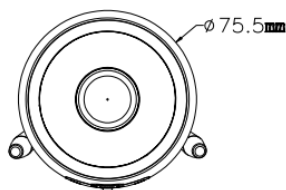
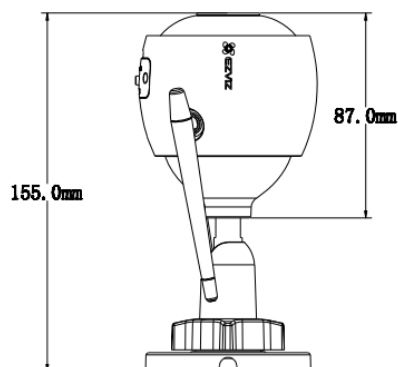


Детекция фигуры человека (ИИ)



Герметичная конструкция IP67

Размеры (ед. изм.: мм)



- Камера EZVIZ N3 2K (1)
- Шаблон крепления (1)
- Набор крепежных элементов (1)
- Набор герметичных элементов (1)
- Адаптер питания (1)
- Регулирующая информация (1)
- Краткое руководство пользователя (1)

Спецификации

Модель	CS-H3 (3MP)
Основное	
Размеры	75.5 × 75.5 × 155 мм (2.97 × 2.97 × 6.10")
Размер упаковки	227 × 100 × 92 мм (8.94 × 3.94 × 3.62")
Масса	Продукт: 438 г С упаковкой: 676 г
Уровень защиты от попадания влаги и пыли	IP 67
Рабочие условия	От -30 до +60 °C Влажность 95 % или меньше (без конденсата)
Камера	
Матрица	1/2.7" Progressive Scan CMOS
Скорость электронного затвора	Адаптивный
Объектив	2.8 мм @ F2.0, угол обзора: 122° (по диагонали), 106° (по горизонтали), 56° (по вертикали) 4 мм @ F2.0, угол обзора: 102° (по диагонали), 86° (по горизонтали), 44° (по вертикали)
Чувствительность	0.01 лк @ (F2.0, AGC вкл.), 0 лк с ИК-подсветкой
Крепление объектива	M12
Режим «День / ночь»	ИК-фильтр с автоматическим переключением
DNR	3D DNR
WDR	Цифровой WDR
BLC	Поддерживается
Дальность ночного видения	До 30 м
Видео и аудио	
Максимальное разрешение	2K / 3 Мп, 2304 x 1296
Частота кадров	Макс. 30 к/с; адаптивная частота при передаче по сети
Видеосжатие	H.265 / H.264
Битрейт видео	Ultra-HD; HD; стандарт. адаптивный битрейт
Битрейт аудио	Адаптивный
Максимальный битрейт	3 Мбит/с
Сеть	
Wi-Fi	IEEE802.11b, 802.11g, 802.11n
Диапазон частот	От 2.4 до 2.4835 ГГц
Ширина канала	20 МГц
Безопасность	64 / 128 бит WEP, WPA / WPA2, WPA-PSK / WPA2-PSK
Скорость передачи	11b: 11 Мбит/с, 11g: 54 Мбит/с, 11n: 150 Мбит/с
Подключение Wi-Fi	AP-подключение
Протокол	Запатентованный протокол EZVIZ для облачного сервиса
Протокол интерфейса	Запатентованный протокол EZVIZ для облачного сервиса
Проводная сеть	1 RJ45 auto 10/100M порт Ethernet
Функция	
Обнаружение	Обнаружение движения, детекция фигуры человека (ИИ), обнаружение ТС, обнаружение движения руки
Настраиваемая тревожная область	Поддерживается
Интеграция	Работает с Alexa, Google Assistant, IFTTT

Спецификации

Основные функции	Anti-Flicker, двойной поток, Heartbeat, зеркалирование, защита паролем, водяные знаки
Хранилище	
Локальное хранение	Поддерживается microSD-карта, до 512 ГБ
Облачный сервис хранения	Хранение EZVIZ CloudPlay (требуется подписка)
Питание	
Подключение	Проводное подключение
Питание	DC 12 В / 1 А
Потребляемая мощность	Макс. 7 Вт

Правила эксплуатации

1. Устройство должно эксплуатироваться в условиях, обеспечивающих возможность работы системы охлаждения. Во избежание перегрева и выхода прибора из строя не допускается размещение рядом с источниками теплового излучения, использование в замкнутых пространствах (ящик, глухой шкаф и т. п.). Рабочий диапазон температур: от минус 30 до плюс 60 °С
2. Все подключения должны осуществляться при отключенном электропитании.
3. Запрещена подача на входы устройства сигналов, не предусмотренных назначением этих входов, это может привести к выходу устройства из строя.
4. Не допускается воздействие на устройство температуры свыше плюс 60 °С, источников электромагнитных излучений, активных химических соединений, электрического тока, а также дыма, пара и других факторов, способствующих порче устройства. Не допускается воздействие прямых солнечных лучей непосредственно на матрицу видеокамеры.
5. Конфигурирование устройства лицом, не имеющим соответствующей компетенции, может привести к некорректной работе, сбоям в работе, а также к выходу устройства из строя.
6. Не допускаются падения и сильная тряска устройства.
7. Рекомендуется использование источника бесперебойного питания, во избежание воздействия скачков напряжения или нештатного отключения устройства.

Для получения информации об установке и включении устройства, пожалуйста, обратитесь к Краткому руководству пользователя соответствующего устройства.